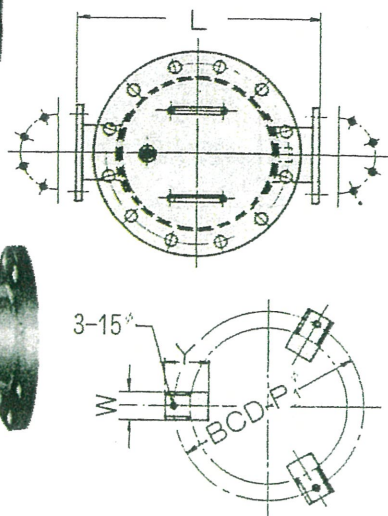
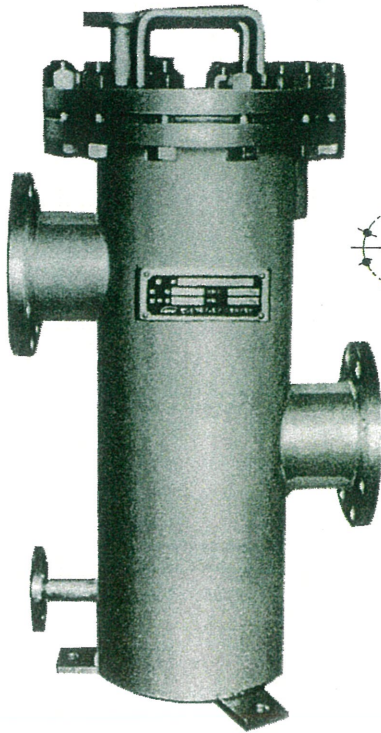


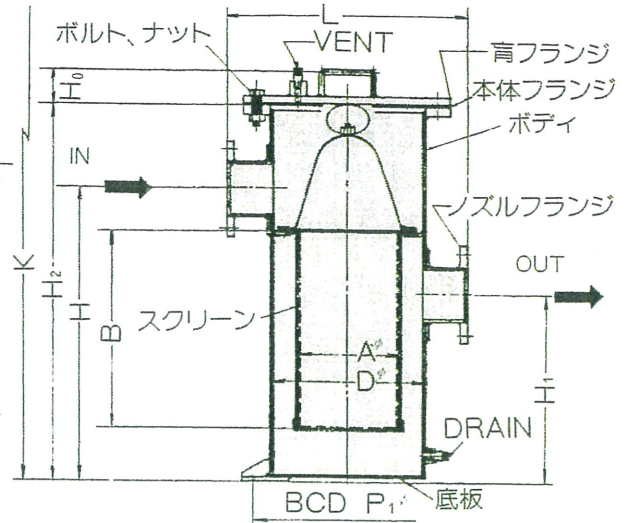
# BSA 型ストレーナー (JIS 10K / ANSI 150#)

材質/本体：炭素鋼、ステンレス

スクリーン：ステンレス



脚平面図



CODE NO	L	H	H <sub>1</sub>	H <sub>2</sub>	H <sub>0</sub>	D	P <sub>1</sub>	W	Y	K	A	B	IN	OUT	DRAIN	VENT
BSA-100-50	240	220	110	330	70	4 <sup>B</sup>	165	46	55	620	74	130	2 <sup>B</sup>	2 <sup>B</sup>	3/8 <sup>B</sup>	3/8 <sup>B</sup>
BSA-125-66	280	260	130	390	75	5 <sup>B</sup>	200	46	60	740	92	150	2 1/2 <sup>B</sup>	2 1/2 <sup>B</sup>	3/8 <sup>B</sup>	3/8 <sup>B</sup>
BSA-150-80	310	330	160	470	75	6 <sup>B</sup>	230	56	70	890	100	210	3 <sup>B</sup>	3 <sup>B</sup>	3/8 <sup>B</sup>	3/8 <sup>B</sup>
BSA-200-100	400	390	200	550	75	8 <sup>B</sup>	280	56	75	1050	10	255	4 <sup>B</sup>	4 <sup>B</sup>	1 1/2 <sup>B</sup>	1 1/2 <sup>B</sup>
BSA-250-150	480	495	240	675	75	10 <sup>B</sup>	340	56	90	1290	195	320	6 <sup>B</sup>	6 <sup>B</sup>	1 1/2 <sup>B</sup>	1 1/2 <sup>B</sup>
BSA-300-200	540	590	310	810	80	12 <sup>B</sup>	400	66	90	1670	240	390	8 <sup>B</sup>	8 <sup>B</sup>	3/4 <sup>B</sup>	3/4 <sup>B</sup>
BSA-400-250	640	740	400	1000	80	16 <sup>B</sup>	490	66	95	1800	290	500	10 <sup>B</sup>	10 <sup>B</sup>	3/2 <sup>B</sup>	3/2 <sup>B</sup>

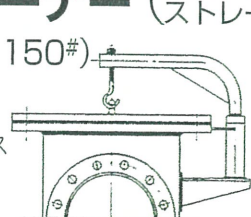
# BS 型ストレーナー (バスケット型)

(JIS 10K / ANSI 150#)

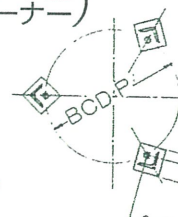
材質

本体：炭素鋼、ステンレス

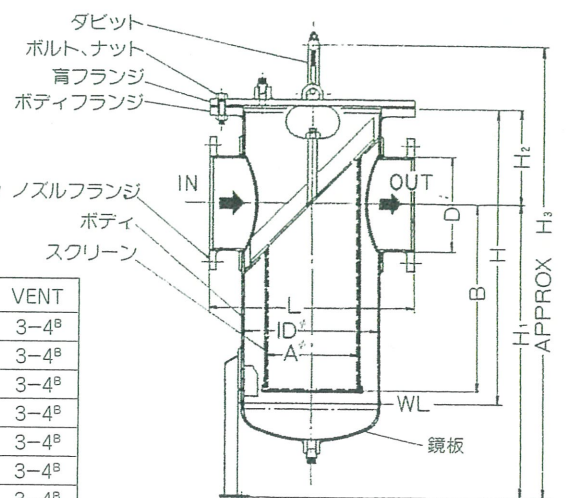
スクリーン：ステンレス



ダビット取付図



脚平面図



CODE NO	ID	D	L	H	H <sub>1</sub>	H <sub>2</sub>	H <sub>3</sub>	P	E	F	h	A	B	DRAIN	VENT
BS-350-200	350	8 <sup>B</sup>	600	760	800	260	1270	350	130	60	19	260	480	1 <sup>B</sup>	3-4 <sup>B</sup>
BS-400-250	400	10 <sup>B</sup>	650	880	900	280	1390	400	130	60	19	280	580	1 <sup>B</sup>	3-4 <sup>B</sup>
BS-450-300	450	12 <sup>B</sup>	700	970	1000	320	1530	450	150	70	19	330	620	1 <sup>B</sup>	3-4 <sup>B</sup>
BS-500-350	500	14 <sup>B</sup>	760	1100	1100	360	1690	500	160	75	19	360	700	1 <sup>B</sup>	3-4 <sup>B</sup>
BS-550-400	550	16 <sup>B</sup>	840	1190	1200	380	1860	550	160	75	19	410	780	1 <sup>B</sup>	3-4 <sup>B</sup>
BS-600-450	600	18 <sup>B</sup>	920	1330	1320	420	2020	600	180	90	23	460	880	1 <sup>B</sup>	3-4 <sup>B</sup>
BS-700-500	700	20 <sup>B</sup>	1050	1460	1430	450	2200	700	200	100	23	520	980	1 <sup>B</sup>	3-4 <sup>B</sup>

●設計・製作からアフターサービス・メンテナンスまで一貫システムで社会に貢献するフィルトレーションの総合メーカー

フィルター・エレメントの選定に必要なテストはテクニカルセンターにご相談ください。



## セントラルフィルター工業株式会社

CENTRAL FILTER MFG. CO.,LTD.

東京本社 東京都新宿区新宿1丁目34番15号 新宿エースビル 〒160-0022 TEL (03)3350-0091(代) FAX (03)3350-0095  
 大阪支社 大阪市福島区福島5丁目1番26号 MF西梅田ビル9F 〒553-0003 TEL (06)6345-3531(代) FAX (06)6345-3500  
 テクニカルセンター 東京都新宿区新宿1丁目34番15号 新宿エースビル 〒160-0022 TEL (03)3350-0091(代) FAX (03)3350-0095  
 Singapore Branch 102E Pasir Panjang Road, #02-06 Citilink Warehouse Complex, Singapore 118529 TEL +65-6272-1191 FAX +65-6272-0170