

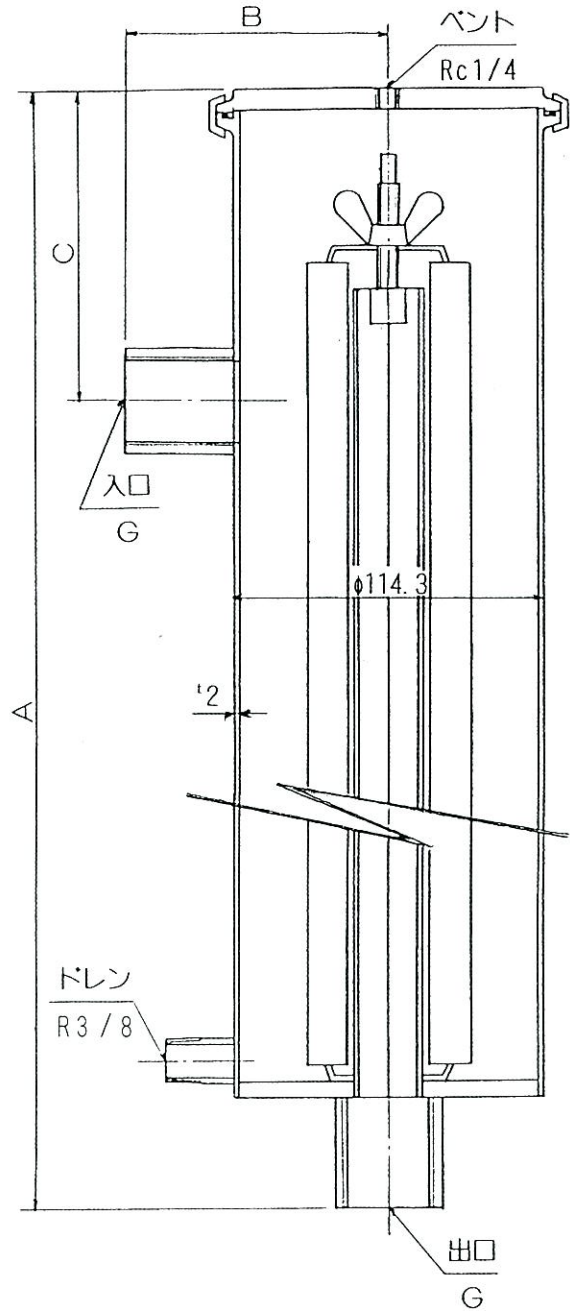
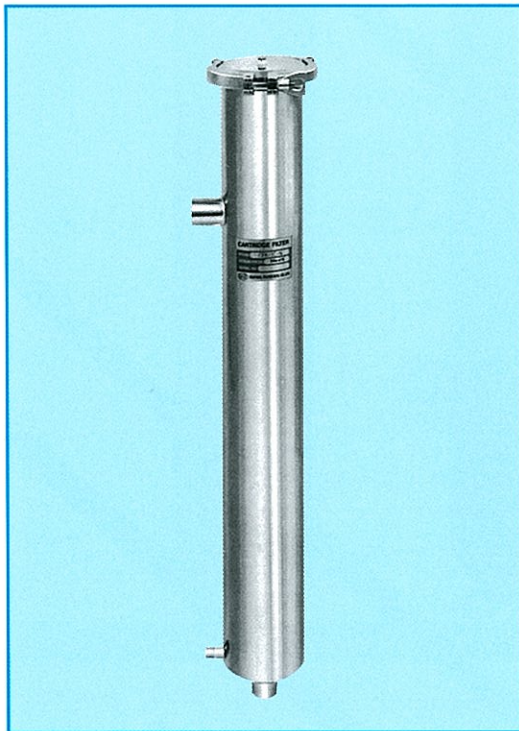
フィルターハウジング

ヘルールタイプ CFKシリーズ

仕様

エレメント本数 ^{※1}	1、2、3本	
最高使用圧力	0.69MPa{7.0Kg/cm ² }	
使用温度	0～120℃	
口径	入口	G(PS)3/4, 1
	出口	G(PS)3/4, 1
材質	本体	SUS304
	ガスケット	NBR, バイトン, テフロン

注(1) エレメント長さ250mm



型式	G (PS)	A	B	C	エレメント本数	重量 (kg)
CFK-1A	3/4	355	90	100	1	5.0
CFK-1B	1	612	97	200	2	6.5
CFK-1C	1	862	97	200	3	8.0

エレメント本数は250mmのものを1本として算出