

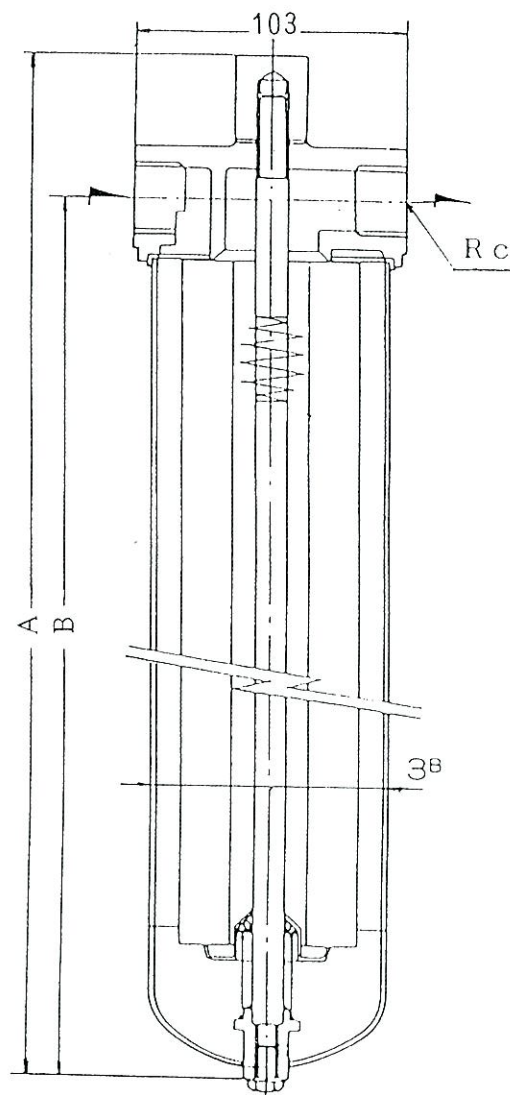
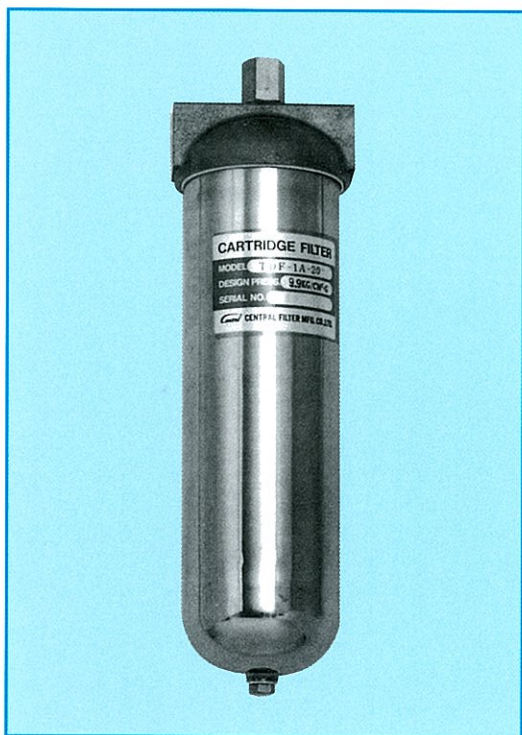
フィルターハウジング

標準タイプ TDFシリーズ

仕様

エレメント本数 ^{注1}	1、2、3本	
最高使用圧力	0.97MPa{9.9Kg/cm ² }	
使用温度	0～120℃	
口径	入口	Rc (PT) 3/4
	出口	Rc (PT) 3/4
材質	本体	SUS304
	ガスケット	テフロン

注(1) エレメント長さ250mm



型式	Rc (PT)	A	B	エレメント本数	重量 (kg)
TDF-1A-20	3/4	371	322	1	2.5
TDF-1B-20	3/4	621	572	2	3.5
TDF-1C-20	3/4	871	822	3	4.5

エレメント本数は250mmのものを1本として算出