

# セミアブソリュート・モールドタイプカートリッジフィルター

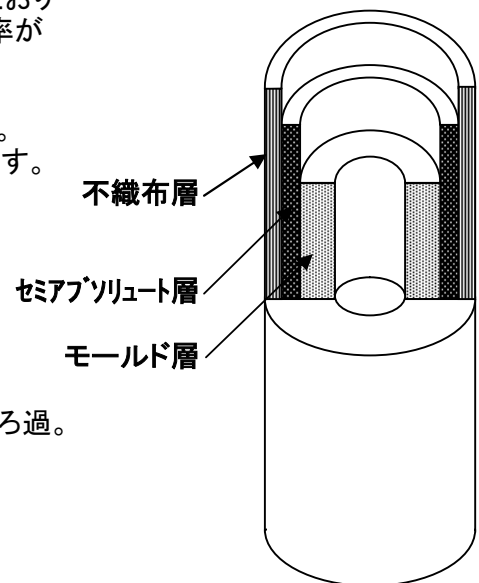
## DC II-Y カートリッジフィルター



### 特 長

- 不織布層、セミアブソリュート層、モールド層の3層で構成されとおります。中央のセミアブソリュート層は表示精度の99%の除去率が初期より高流量で得られます。
- 繊維同士が熱融着されており、ろ材の脱落がありません。
- 製品は全て洗浄処理されておりますので溶出等はありません。
- ポリオレフィン系の素材のみを使用し、耐薬品性に優れています。
- 原材料は全てFDA規格に適合した物を使用しております。

### 構 造



### 用 途

- 電子工業向けLCD、薬液、洗浄水、メッキ液、エッチング液、及び洗浄水のろ過。
- 飲料、醸造、果糖、食用油等食品工業に於ける製造過程でのろ過。
- 化学工業分野の各種溶剤、触媒、表面処理剤等のろ過。
- UF、ROのプレフィルターの他、各種水処理。

### 仕 様

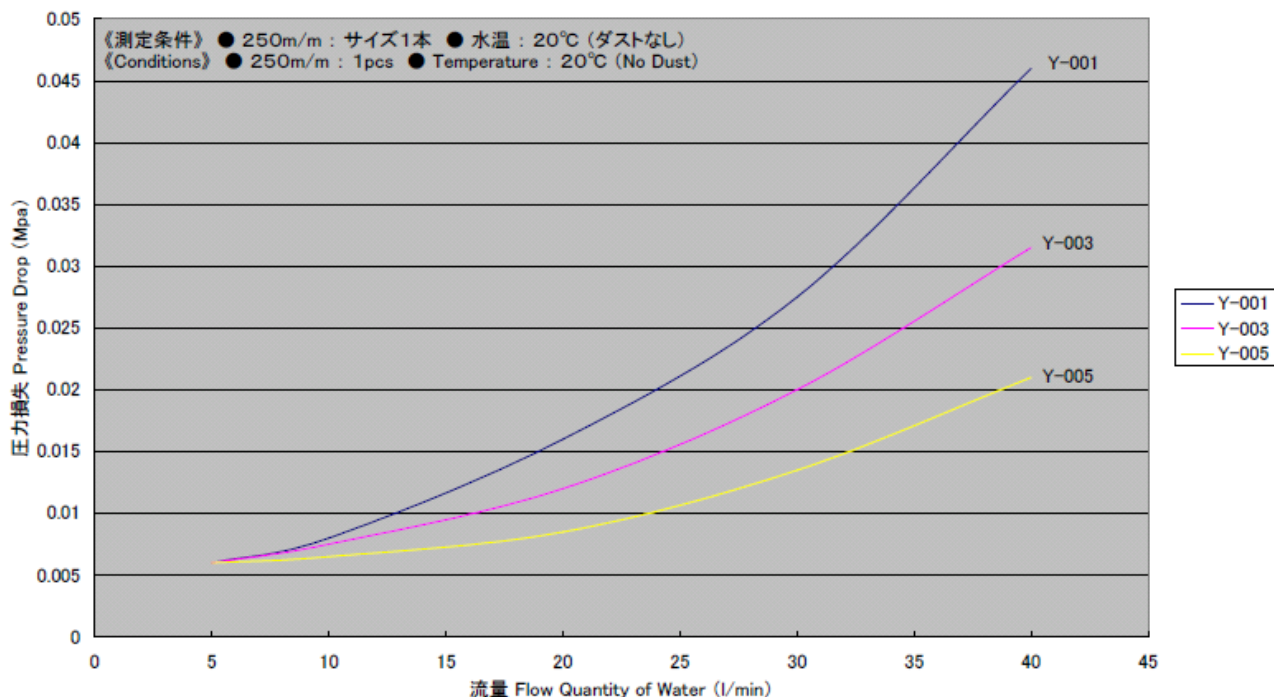
材質	ポリオレフィン	
ろ過精度(除去率 99%)	1 $\mu$ 、3 $\mu$ 、5 $\mu$ 、	
寸法	外径	65 mm
	内径	30 mm
	長さ	250 mm、500 mm、750 mm
耐熱性	80°C (インライン蒸気滅菌:120°C 30分可)	
耐圧強度	0.8 MPa	



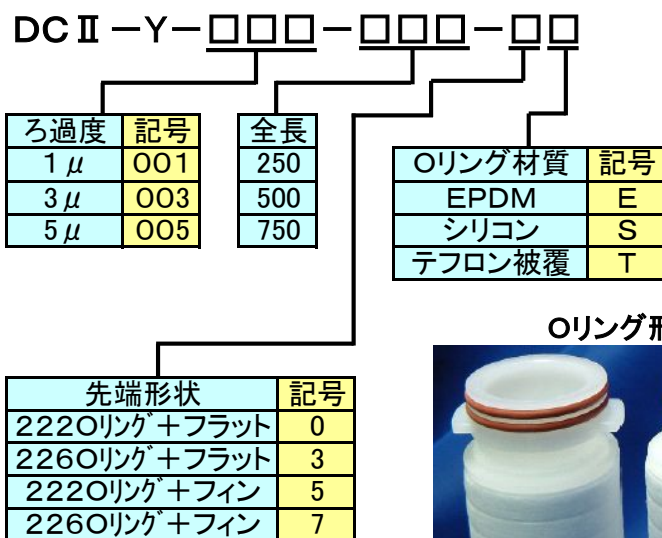
セントラルフィルター工業株式会社

# 流量－圧力損失特性

DC II－Y通水抵抗値（全長250mm品 1本）



## DC II－Yの品番説明



## ろ過精度

品番	ろ過精度(μ)		
	99.9%	99%	90%
DC II－Y-001	1.5	1	0.4
DC II－Y-003	4	3	0.9
DC II－Y-005	6	5	2.8

リング形状



2260リング 2220リング

エンドプレート形状



フィン フラット

○設計・製作からアフターサービス・メンテナンスまで一貫システムで社会に貢献し、大きく躍進を続ける濾過機の総合メーカー  
 フィルターエレメントの選定に必要なテストはテクニカルセンターにご相談ください

<技術提携先> ダイセル化学工業株式会社



## セントラルフィルター工業株式会社

CENTRAL FILTER MFG. CO., LTD.

東京本社  
 大阪支社  
 テクニカルセンター  
 名古屋営業所  
 広島営業所  
 東北営業所  
 札幌営業所

東京都新宿区新宿 1-34-15  
 大阪市福島区福島 5-1-26  
 東京都新宿区新宿 1-34-15  
 名古屋市中村区高道町4-1-12  
 広島市安佐南区中筋 1-4-3  
 仙台市太白区長町 1-8-16  
 札幌市北区北21条西 8-20107

新宿エステートビル 〒180-0022  
 MF西梅田ビル 〒553-0003  
 新宿エステートビル 〒180-0022  
 マンション大輝1F 〒453-0037  
 天衣中筋 〒730-0014  
 〒982-0012  
 〒001-0021

TEL03-3350-0091 FAX03-3350-0095  
 TEL06-6345-3531 FAX06-6345-3500  
 TEL03-3350-0091 FAX03-3350-0095  
 TEL052-461-5421 FAX052-461-5422  
 TEL082-224-0451 FAX082-224-0733  
 TEL022-308-7081 FAX022-308-7235  
 TEL011-726-8371 FAX011-726-8372