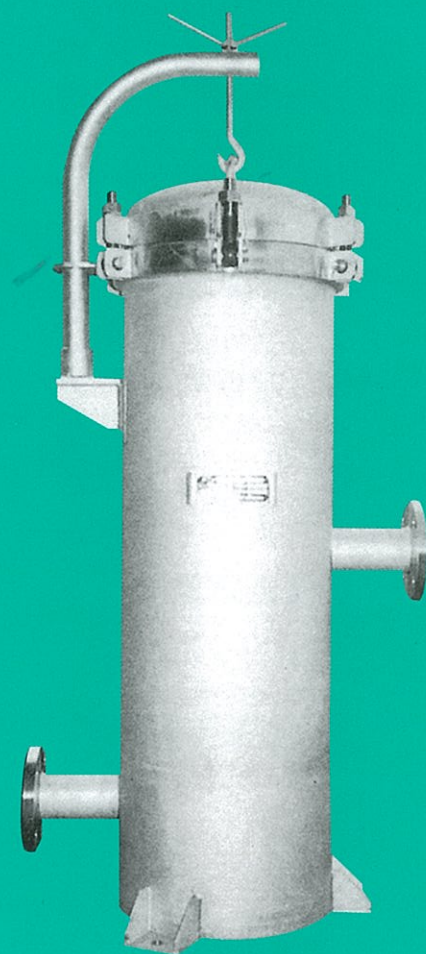


カートリッジタイプ

# ボイラー復水用除鉄フィルター



セントラルフィルター工業株式会社  
CENTRAL FILTER MFG. CO.,LTD.

## カートリッジタイプ

# ボイラー復水用除鉄フィルター

## 特長

- ★カートリッジフィルターを使用
- ★コンパクトでイニシャルコストが安い
- ★高い除鉄性能
- ★流量変動に対して安定した性能
- ★長期間メンテナンスフリー
- ★メンテナンスは非常に簡単

## 標準仕様

フィルターエレメントの種類と耐熱温度	コットン(DCCS)	120℃
	PPS(DCSS)	160℃
フィルターハウジングの最高使用圧力	0.90MPaG	
フィルターハウジングの最高使用温度	100℃ ※	
フィルターハウジングの標準材質	SUS304	

※フィルターの最高使用温度が100℃をこえる場合は第1種圧力容器に該当することがありますので、別途設計製作致します。

## 付属品(オプション)

- 一次、二次圧力計
- 差圧計又は差圧スイッチ
- 自動エア抜き弁

## フィルターエレメント

本装置に使用するフィルターエレメントはジュラクリーンエレメントの中から耐熱性に優れた材質、仕様であるコットン及びPPSを採用しています。

ジュラクリーンエレメントは密度勾配式のフィルターエレメントであり、粗い粒子は表面で、細かい粒子はその大きさに応じて濾過層内に捕捉されますので高い保持力を持っています。その結果、長時間のメンテナンスフリーが可能となります。

## 機種選定表

1.初期圧力損失：0.014MPa  
除鉄目標値：0.02ppm  
使用エレメント：1 $\mu$ m

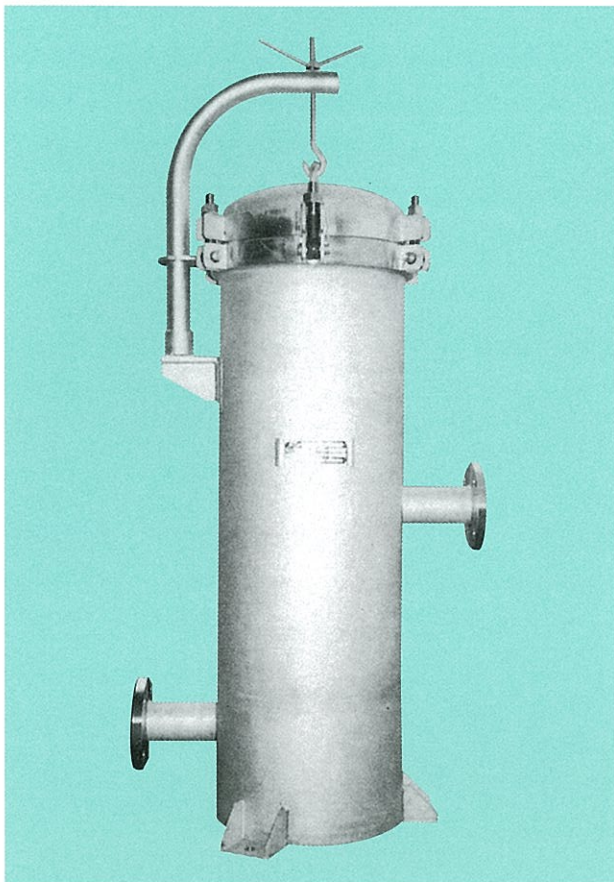
標準流量 M3/Hr	型 式	エレメント 本数	エレメント 長さ
3	CFB-6C	6	750
6	CFB-12C	12	750
10	CFB-22C	22	750
15	CFB-29C	29	750
20	CFB-42C	42	750
30	CFB-54C	54	750
35	CFB-66C	66	750
40	CFB-70C	70	750
50	CFB-100C	100	750
60	CFB-120C	120	750

1.初期圧力損失：0.014MPa  
除鉄目標値：0.2ppm  
使用エレメント：5 $\mu$ m

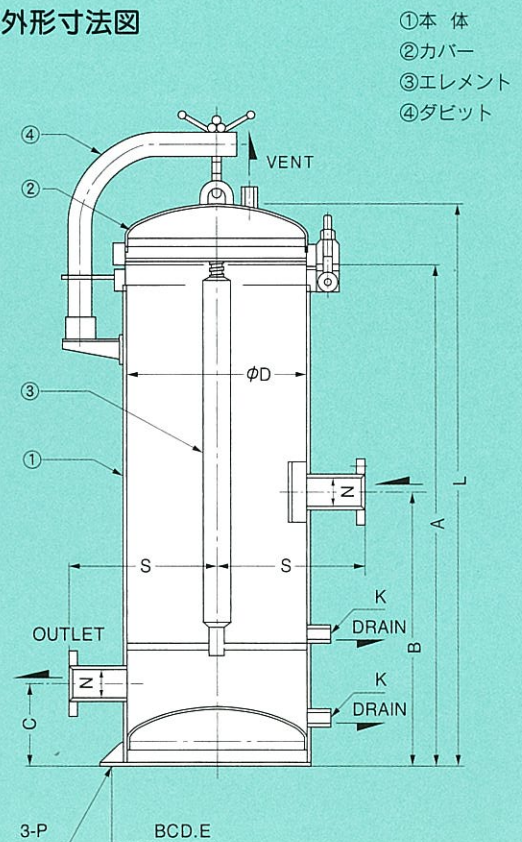
標準流量 M3/Hr	型 式	エレメント 本数	エレメント 長さ
7	CFB-6C	6	750
10	CFB-8C	8	750
15	CFB-14C	14	750
25	CFB-22C	22	750
35	CFB-29C	29	750
40	CFB-35C	35	750
50	CFB-42C	42	750
60	CFB-54C	54	750
75	CFB-66C	66	750
100	CFB-85C	85	750



# 機種別寸法表



CFB型外形寸法図



## ●CFB型標準寸法諸元

MODEL NO.	エレメント 本数	エレメント 長さ	N (口径)	$\phi D$	S	L	A	B	C	E	K	P
CFB-4C	4	750	1・1/2	210	220	1030	1030	600	150	250	3/4	15
CFB-6C	6	750	1・1/2	210	220	1030	1030	600	150	250	3/4	15
CFB-8C	8	750	2	270	260	1147	1050	600	160	325	3/4	15
CFB-12C	12	750	2・1/2	319	310	1203	1090	600	180	380	1	19
CFB-14C	14	750	2・1/2	356	330	1215	1090	600	180	430	1	19
CFB-22C	22	750	3	407	350	1231	1090	600	180	480	1	19
CFB-29C	29	750	3	459	380	1248	1090	600	180	530	1	19
CFB-35C	35	750	4	509	405	1384	1210	700	250	585	1・1/2	19
CFB-42C	42	750	4	563	430	1401	1210	700	250	635	1・1/2	19
CFB-54C	54	750	6	613	455	1416	1210	700	250	685	1・1/2	19
CFB-66C	66	750	6	663	480	1430	1210	700	250	735	1・1/2	19
CFB-70C	70	750	6	711	500	1456	1220	700	250	800	2	23
CFB-85C	85	750	6	763	530	1470	1220	700	250	850	2	23
CFB-100C	100	750	6	813	550	1486	1220	700	250	900	2	23
CFB-120C	120	750	6	913	600	1523	1220	700	250	1000	2	23