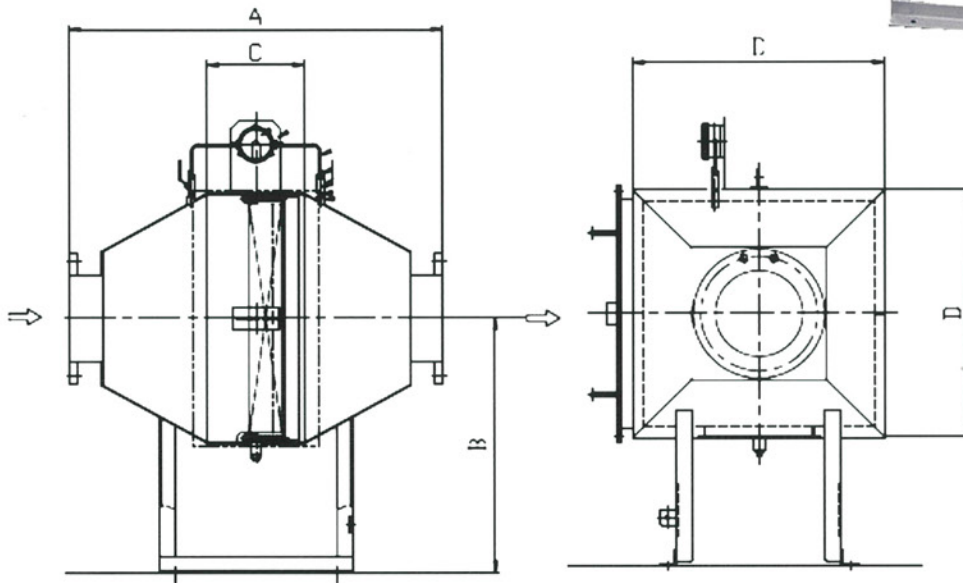


# ULGラインフィルター

## ULGシリーズ

### 標準仕様

設計圧力	0.1 MPaG	
設計温度	110 °C	
材質	本体	SUS304
	ガスケット	ネオプレン
適用エレメント	UP、UC、HEPA	
付属品	差圧計、ネームプレート	



### ULG型標準寸法諸元

初期圧力損失：0.3Kpa

型 式	接続口径	標準風量 Nm <sup>3</sup> /min	ろ過面積 m <sup>2</sup>	寸法 (mm)				使用エレメント	
	A (B)			A	B	C	D	型式	数量
ULG-03050	50 (2)	2.0	1.44	810	585	300	371	UC-305	1
ULG-03051	80 (3)	4.5	1.44	810	585	300	371	UC-305	1
ULG-03052	100 (4)	8.5	1.44	810	585	300	371	UC-305	1
ULG-03500	125 (5)	11.0	1.85	840	610	300	416	UC-350	1
ULG-04000	150 (6)	14.5	2.42	870	630	300	466	UC-400	1
ULG-04500	150 (6)	18.0	3.00	930	660	300	516	UC-450	1
ULG-05000	200 (8)	22.5	3.80	930	680	300	566	UC-500	1
ULG-05500	200 (8)	27.0	4.66	1015	710	300	616	UC-550	1
ULG-06100	250 (10)	33.5	5.88	1025	740	300	676	UC-610	1
ULG-07000	250 (10)	44.0	7.66	1155	780	300	766	UC-700	1
ULG-08000	300 (12)	58.0	9.68	1760	850	800	891	UC-400	4
ULG-09000	350 (14)	72.0	12.00	1850	900	800	891	UC-450	4
ULG-10000	400 (16)	90.0	15.52	1920	950	800	1091	UC-500	4
ULG-11000	450 (18)	108.0	18.64	2060	1000	800	1191	UC-550	4
ULG-12200	500 (20)	134.0	23.20	2160	1060	800	1311	UC-610	4
ULG-14000	500 (20)	176.0	30.64	2350	1150	800	1491	UC-700	4