



セミアブソリュート・モールドタイプ カートリッジフィルター

DCⅡ-Y カートリッジフィルター



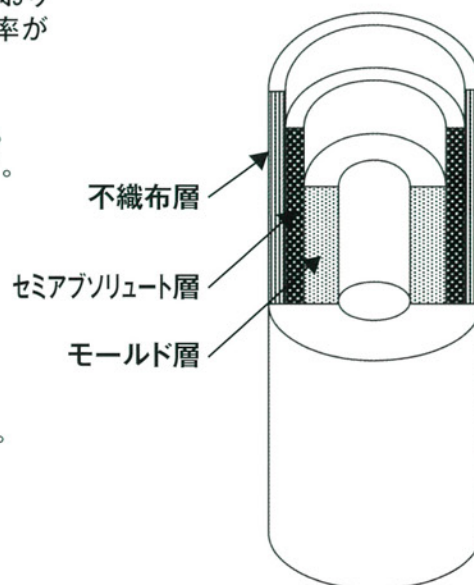
特 長

- 不織布層、セミアブソリュート層、モールド層の3層で構成されております。中央のセミアブソリュート層は表示精度の99%の除去率が初期より高流量で得られます。
- 繊維同士が熱融着されており、ろ材の脱落がありません。
- 製品は、全て洗浄処理されておりますので溶出等はありません。
- ポリオレフィン系の素材のみを使用し、耐薬品性に優れています。
- 原材料は全てFDA規格に適合した物を使用しています。

用 途

- 電子工業向けLCD、薬液、洗浄水、メッキ液、エッチング液、及び洗浄水のろ過。
- 飲料、醸造、果糖、食用油等食品工業に於ける製造過程のろ過。
- 化学工業分野の各種溶剤、触媒、表面処理剤等のろ過。
- UF膜、RO膜のプレフィルター、その他各種水処理。

構 造



仕 様

材質	ポリオレフィン		
ろ過精度(除去率 99%)	1 μ m 3 μ m 5 μ m		
寸法	外径	65 mm	
	内径	30 mm	
	長さ	250mm	500mm 750mm
耐熱性	80°C		
耐圧強度	0.8 MPa (at20°C)		



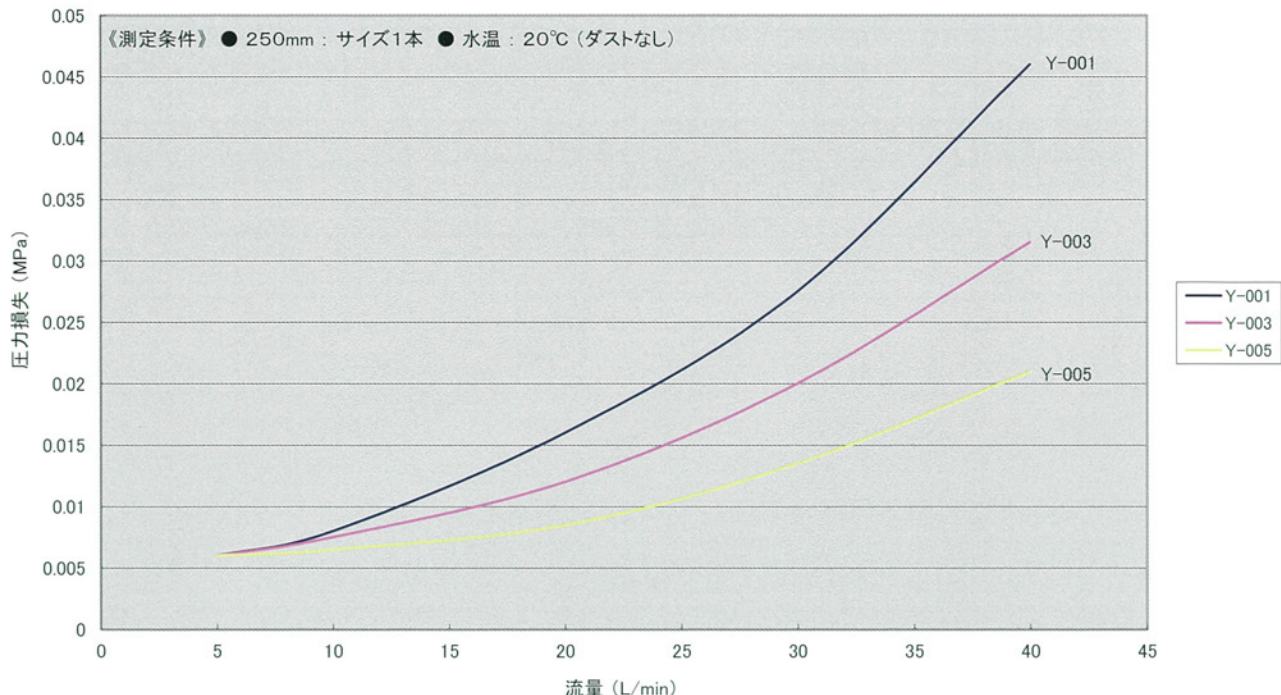
セントラルフィルター工業株式会社

CENTRAL FILTER MFG. CO., LTD.

<http://www.central-filter.co.jp/>

流量－圧力損失特性

DC II-Y 通水抵抗値 (全長250mm品 1本)



DC II - Y の品番説明

DC II - Y - 001 - 750 -

ろ過精度 (μm)	記号
1	001
3	003
5	005

全長(mm)
250
500
750

Oリング材質	記号
ダブルオープン	無し
EPDM	E
シリコン	S
フッ素ゴム	V

Oリング形状



226Oリング 222Oリング

エンドプレート形状



フィン フラット

ろ過精度

品番	ろ過精度 (μm)		
	99.9%	99%	90%
DCII-Y-001	1.5	1	0.4
DCII-Y-003	4	3	0.9
DCII-Y-005	6	5	2.8

先端形状	記号
ダブルオープン	無し
222Oリング+フラット	0
226Oリング+フラット	3
222Oリング+フィン	5
226Oリング+フィン	7

全長：その他の長さ（インチタイプ、特殊タイプ）については、弊社までお問合せ下さい。

仕様・カタログ内容は、改良のため予告なく変更する事もございます。

●設計・製作からアフターサービス・メンテナンスまで一貫システムで社会に貢献するフィルトレーションの総合メーカー

フィルター・エレメントの選定に必要なテストはテクニカルセンターにご相談下さい。



セントラルフィルター工業株式会社
CENTRAL FILTER MFG. CO., LTD.

東京本社 東京都新宿区新宿1丁目34番地15号 新宿エーストビル 〒160-0022 TEL (03)3350-0091(代) FAX (03)3350-0095
 大阪支社 大阪市福島区福島5丁目1番26号 MF西梅田ビル9F 〒553-0003 TEL (06)6345-3531(代) FAX (06)6345-3500
 テクニカルセンター 東京都新宿区新宿1丁目34番地15号 新宿エーストビル 〒160-0022 TEL (03)3350-0091(代) FAX (03)3350-0095
 Singapore Branch 102E Pasir Panjang Road, #02-06 Citilink Warehouse Complex, Singapore 118529 TEL+65-6272-1191 FAX+65-6272-0170