

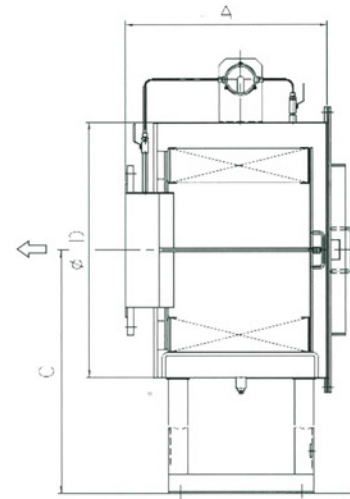
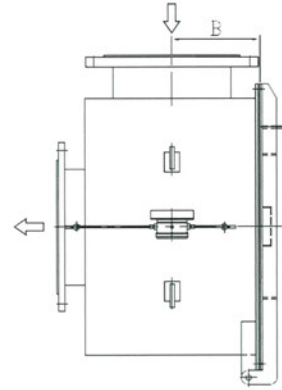
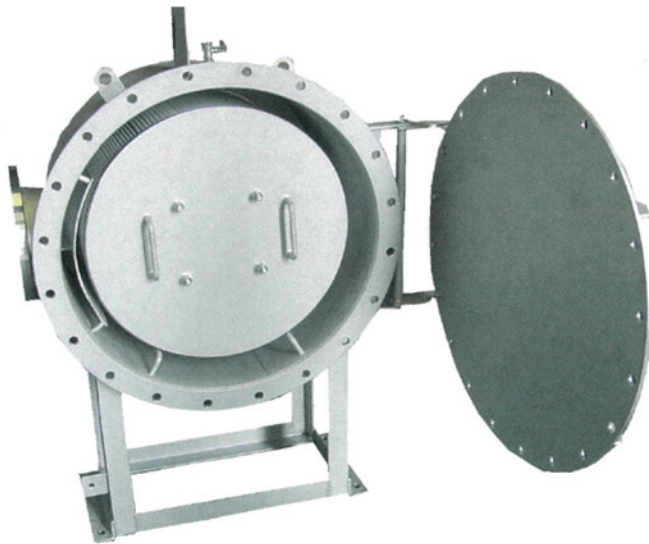


ALH横置丸型ラインフィルター

ALHシリーズ

標準仕様

設計圧力	0.1 MPaG	
設計温度	110 °C	
材質	本体	SUS304
	ガスケット	ネオプレン
適用エレメント	AR型	
付属品	差圧計、ネームプレート	



ALV型標準寸法諸元

初期圧力損失：0.5Kpa

型 式	接続口径	標準風量 Nm ³ /min	ろ過面積 m ²	寸法 (mm)				使用エレメント	
	A (B)			A	B	C	D	型式	数量
ALH-04	50 (2)	2.5	0.16	325	210	510	216.3	AR-04	1
ALH-05	80 (3)	4.5	0.37	360	235	535	267.4	AR-05	1
ALH-06	100 (4)	9.0	0.79	400	260	560	318.5	AR-06	1
ALH-07	150 (6)	12.5	0.90	480	280	580	356	AR-07	1
ALH-08	150 (6)	17.0	1.60	480	305	605	456	AR-08	1
ALH-09	200 (8)	24.0	2.30	510	355	655	506	AR-09	1
ALH-10	250 (10)	37.0	4.10	510	405	705	656	AR-10	1
ALH-11	300 (12)	60.0	6.70	700	456	755	706	AR-11	1
ALH-12	350 (14)	80.0	7.80	700	505	805	806	AR-12	1
ALH-13	400 (16)	110.0	11.00	700	555	855	906	AR-13	1

●設計・製作からアフターサービス・メンテナンスまで一貫システムで社会に貢献するフィルトレーションの総合メーカー

フィルター・エレメントの選定に必要なテストはテクニカルセンターにご相談ください。



セントラルフィルター工業株式会社
CENTRAL FILTER MFG. CO.,LTD.

東京本社 東京都新宿区新宿1丁目34番地15号 新宿エースビル 〒160-0022 TEL (03)3350-0091(代) FAX (03)3350-0095
 大阪支社 大阪市福島区福島5丁目1番26号 MF西梅田ビル9F 〒553-0003 TEL (06)6345-3531(代) FAX (06)6345-3500
 テクニカルセンター 東京都新宿区新宿1丁目34番地15号 新宿エースビル 〒160-0022 TEL (03)3350-0091(代) FAX (03)3350-0095
 Singapore Branch 102E Pasir Panjang Road, #02-06 Citilink Warehouse Complex, Singapore 118529 TEL +65-6272-1191 FAX +65-6272-0170