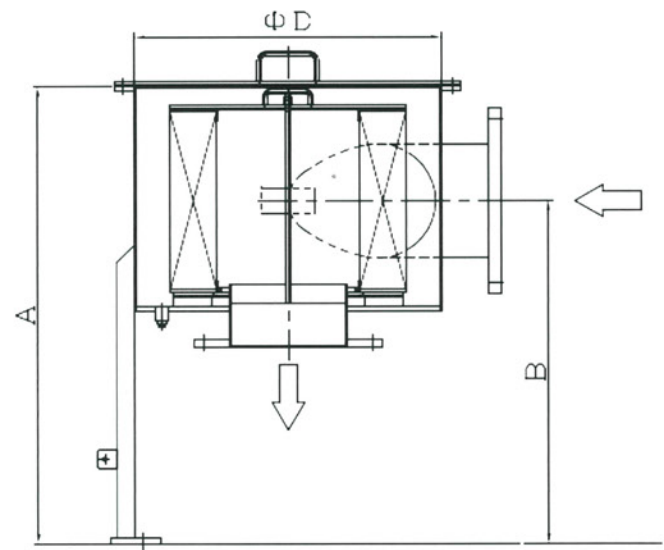
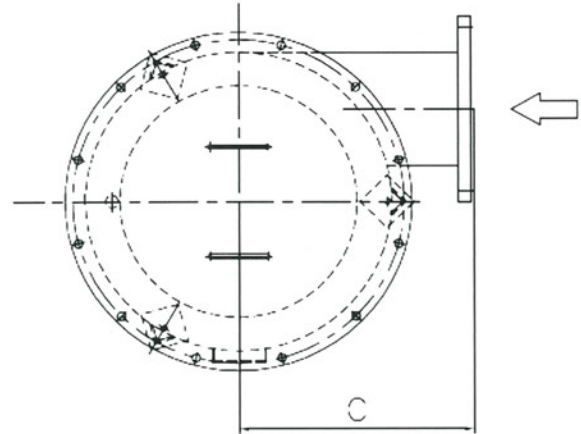


# ALV縦置丸型ラインフィルター

## ALVシリーズ

### 標準仕様

設計圧力	0.1 MPaG	
設計温度	110 °C	
材質	本体	SUS304
	ガスケット	ネオプレン
適用エレメント	AR型	
付属品	差圧計、ネームプレート	



### ALV型標準寸法諸元

初期圧力損失：0.5Kpa

型 式	接続口径	標準風量 Nm <sup>3</sup> /min	ろ過面積 m <sup>2</sup>	寸法 (mm)				使用エレメント	
	A (B)			A	B	C	D	型式	数量
ALV-04	50 (2)	2.5	0.16	625	520	210	216.3	AR-04	1
ALV-05	80 (3)	4.5	0.37	660	530	235	267.4	AR-05	1
ALV-06	100 (4)	9.0	0.79	760	580	260	318.5	AR-06	1
ALV-07	150 (6)	12.5	0.90	780	590	280	356	AR-07	1
ALV-08	150 (6)	17.0	1.60	780	590	305	456	AR-08	1
ALV-09	200 (8)	24.0	2.30	810	605	355	506	AR-09	1
ALV-10	250 (10)	37.0	4.10	910	705	405	656	AR-10	1
ALV-11	300 (12)	60.0	6.70	1100	800	455	706	AR-11	1
ALV-12	350 (14)	80.0	7.80	1200	900	505	806	AR-12	1
ALV-13	400 (16)	110.0	11.00	1200	900	555	906	AR-13	1