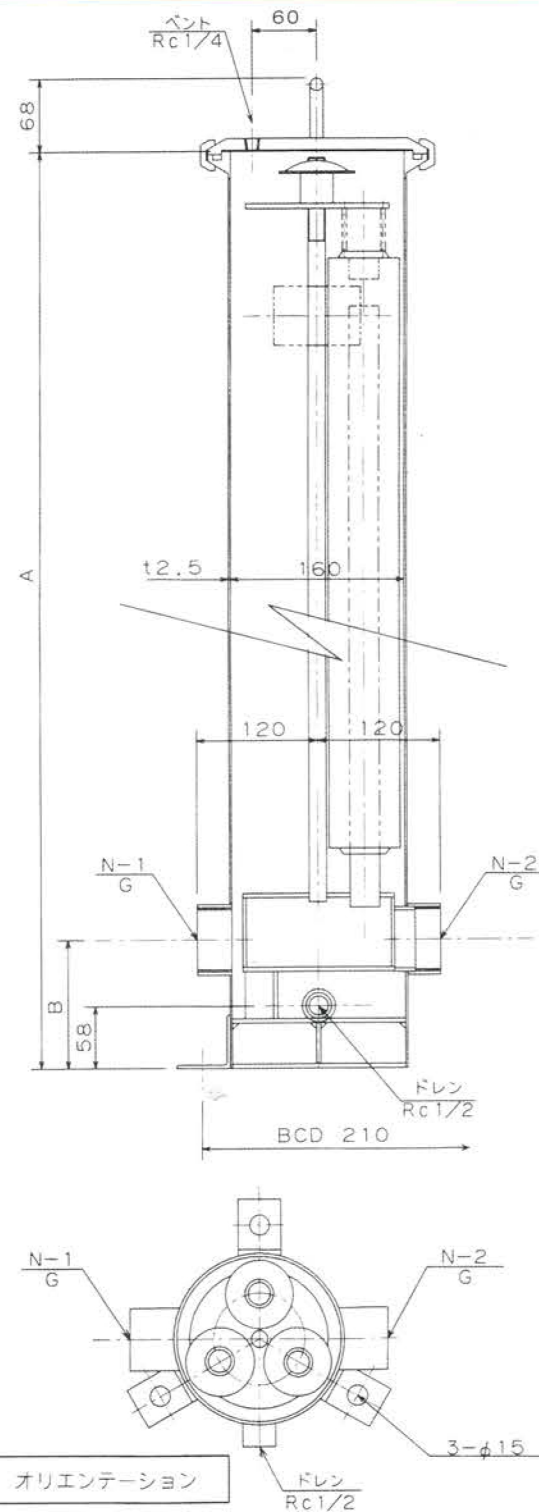


フィルターハウジング

ヘルールタイプ CFJ-3シリーズ

仕様

エレメント本数 ^{注1}	3本	
最高使用圧力	0.69MPa	
使用温度	0 ~ 120℃	
口径	入口	G 1½
	出口	G 1½
材質	本体	SUS304
	ガスケット	NBR, バイトン, テフロン



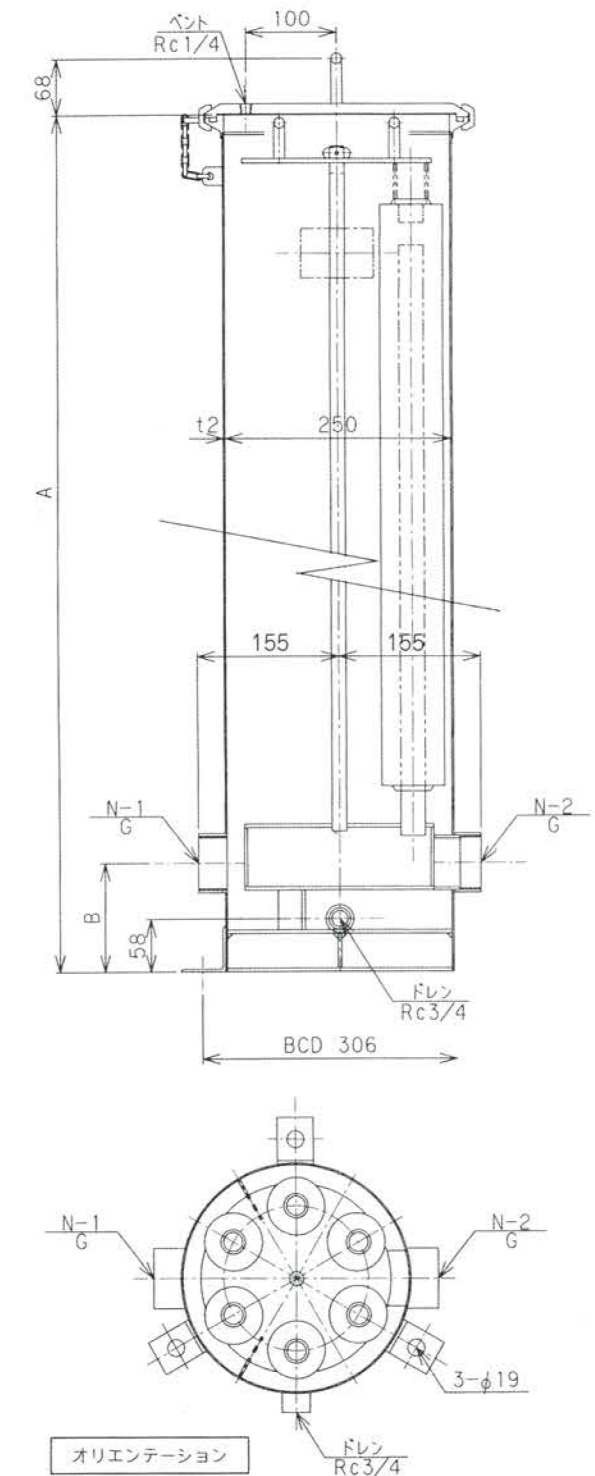
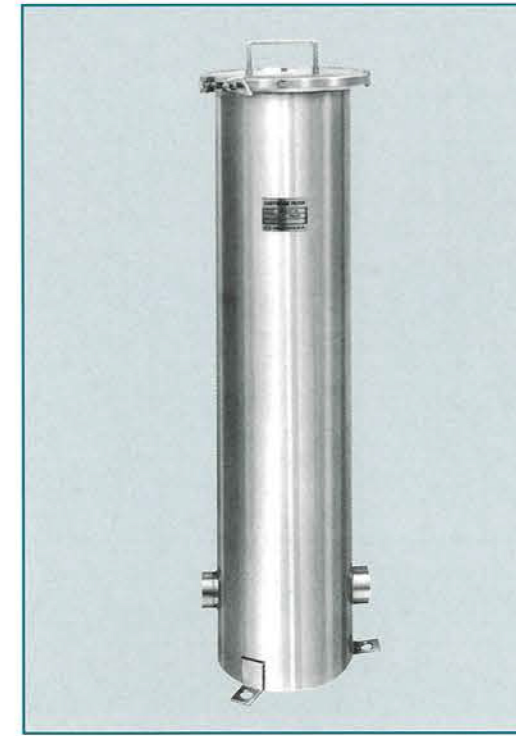
型式	口径	A	B	C	エレメント本数	重量 (kg)
CFJ-3A	G 1½	546	120	100	250mm×3本	15
CFJ-3B	G 1½	796	120	200	500mm×3本	18
CFJ-3C	G 1½	1046	120	200	750mm×3本	22

フィルターハウジング

ヘルールタイプ CFJ-6シリーズ

仕様

エレメント本数 ^{注1}	6本	
最高使用圧力	0.69MPa	
使用温度	0 ~ 120℃	
口径	入口	G 2
	出口	G 2
材質	本体	SUS304
	ガスケット	NBR, バイトン, テフロン



型式	口径	A	B	エレメント本数	重量 (kg)
CFJ-6A	G 2	555	120	250mm×6本	26
CFJ-6B	G 2	805	120	500mm×6本	31
CFJ-6C	G 2	1055	120	750mm×6本	35