



高粘度用モールドタイプ カートリッジフィルター

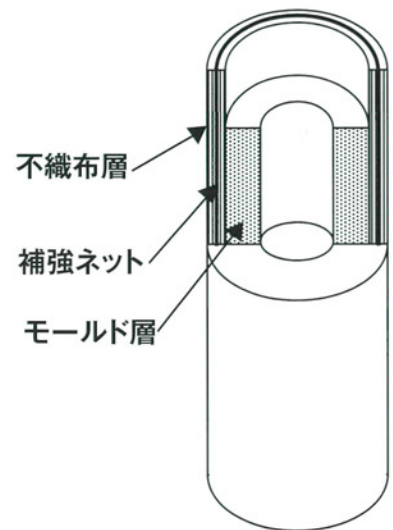
# DCⅡ-V カートリッジフィルター



## 特 長

- 不織布層とモールド層の2層構造の為、長寿命を確保します。また、不織布層は強固なネットで補強されている為、高粘度液に対しても対応できる強度を有しています。
- 繊維同士が熱融着されており、ろ材の脱落がありません。
- 製品は、全て洗浄処理されておりますので溶出等はありません。
- ポリオレフィン系の素材のみを使用し、耐薬品性に優れています。
- 原材料は全てFDA規格に適合した物を使用しています。

## 構 造



## 用 途

- 塗料、磁性体等の高粘度液のろ過
- 印刷インキ等の高粘度液のろ過
- 油脂、樹脂、溶剤、触媒等化学工業分野に於けるろ過
- 食品工業分野に於ける各種高粘度液のろ過

## 仕 様

材質	ポリオレフィン									
ろ過精度(公称)	1μm 3μm 5μm 10μm 25μm 50μm 75μm 100μm 125μm 150μm 200μm									
寸法	外径	65 mm								
	内径	30 mm								
	長さ	250mm			500mm			750mm		
耐熱性	80℃									
耐圧強度	0.8 MPa (at 20℃)									



セントラルフィルター工業株式会社

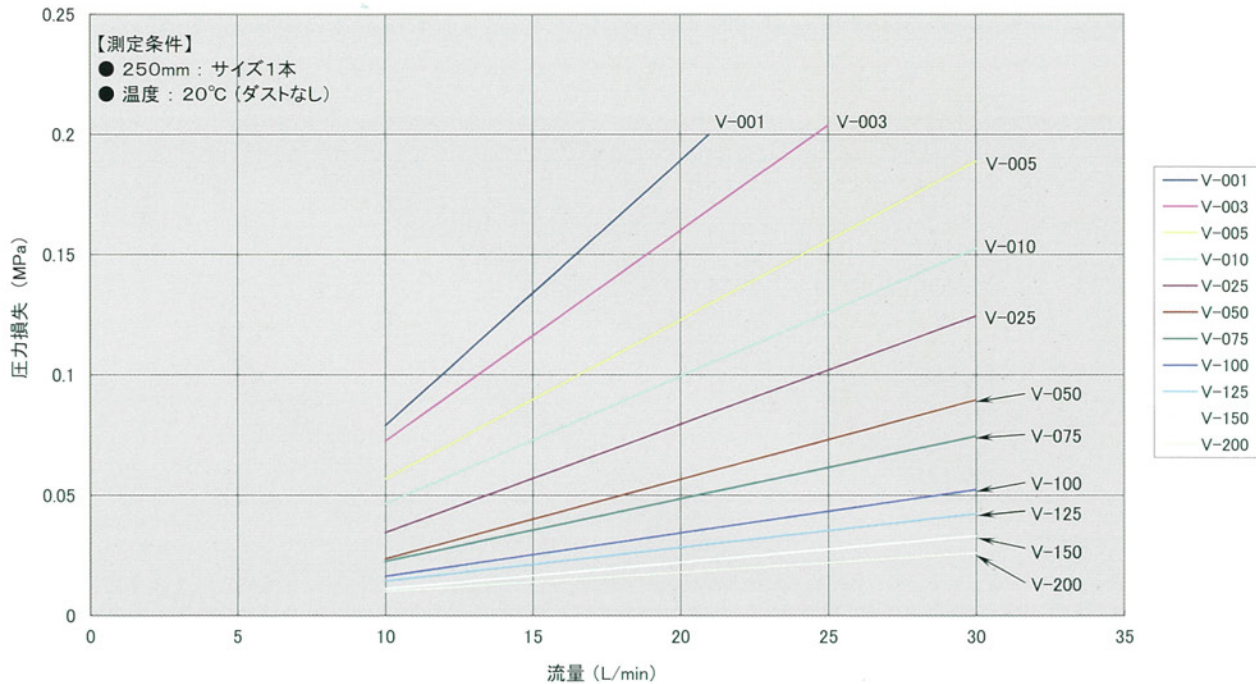
CENTRAL FILTER MFG. CO., LTD.

<http://www.central-filter.co.jp/>



# 流量－圧力損失特性

DC II-V通液抵抗値 1,000 CP (全長250mm品 1本)



## DC II - Vの品番説明

DC II - V - **001** - **750** - [ ] [ ]

ろ過精度 (μm)	記号
1	001
3	003
5	005
10	010
25	025
50	050
75	075
100	100
125	125
150	150
200	200

全長(mm)
250
500
750

Oリング材質	記号
ダブルオープン	無し
EPDM	E
シリコン	S
フッ素ゴム	V

先端形状	記号
ダブルオープン	無し
222Oリング+フラット	0
226Oリング+フラット	3
222Oリング+フィン	5
226Oリング+フィン	7



全長：その他の長さ（インチタイプ、特殊タイプ）については、弊社までお問合せ下さい。

仕様・カタログ内容は、改良のため予告なく変更する事もございます。

●設計・製作からアフターサービス・メンテナンスまで一貫システムで社会に貢献するフィルトレーションの総合メーカー

フィルター・エレメントの選定に必要なテストはテクニカルセンターにご相談下さい。



**セントラルフィルター工業株式会社**  
CENTRAL FILTER MFG. CO., LTD.

東京本社	東京都新宿区新宿1丁目34番地15号	新宿エースタートビル	〒160-0022	TEL (03)3350-0091(代)	FAX (03)3350-0095
大阪支社	大阪市福島区福島5丁目1番26号	MF西梅田ビル9F	〒553-0003	TEL (06)6345-3531(代)	FAX (06)6345-3500
テクニカルセンター	東京都新宿区新宿1丁目34番地15号	新宿エースタートビル	〒160-0022	TEL (03)3350-0091(代)	FAX (03)3350-0095
Singapore Branch	102E Pasir Panjang Road, #02-06 Citilink Warehouse Complex, Singapore 118529			TEL +65-6272-1191	FAX +65-6272-0170